



Tonnellerie Rousseau

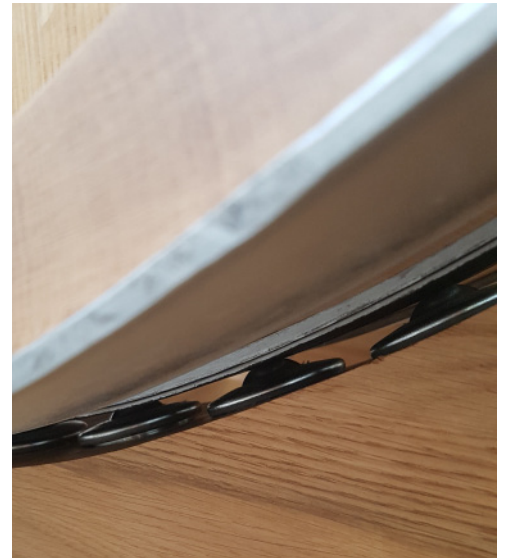
# FR360° : DAS DREHHOLZFASS

## TECHNISCHE DATEN

Das **FR360°** ist ein rundes Fass aus französischer Eiche mit anpassbarem Zubehör, das auf einem einzigartigen Kugellagersystem positioniert ist.

Alles in einem: Das Know-how, das Rohmaterial, der Zubehör, die Garantien der Tonnellerie Rousseau und ergänzende Technik!

Die Wiege ist mit **Edelstahlkugellagern** ausgestattet. Die Schwenkbewegung oder der Rotationsbewegung für Fässer mit Größe bis zu 12 hl läuft sehr leicht. Das System ist für einen einzigen Mitarbeiter einfach zu bedienen. Es ist diskret, effektiv und ermöglicht eine 360°-Drehung von dem Fass.



## SENSORISCHE VORTEILE

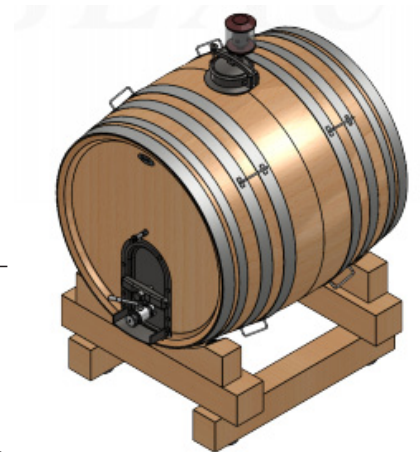
\* Schonend für den Wein: Kein Pumpen oder angreifende Handhaben  
Begrenzte Oxidation im Vergleich zu einem offenen Tank.

### Für Weißweine:

\* Einfacher und effektiver Batonnage- / Aufrühren des Hefegelägers, ohne Luftkontakt zum Zeitpunkt des Vorgehens, um die Frucht und Intensität der Farbe zu bewahren und die Entwicklung komplexer Aromen zu fördern.

### Für Rotweine :

- \* Der Zusatz von einem Klappdeckel macht die Weinbereitung im Faß möglich: sanfte und homogene Extraktion / Diffusion der Phenolverbindungen.
- \* Eintauchen des Tresterhutes durch einfaches Drehen. Es ersetzt Remontage und Maischestoßen.
- \* Bessere Integration von Holz und Tanninen.



## VORTEILE IM HANDHABEN

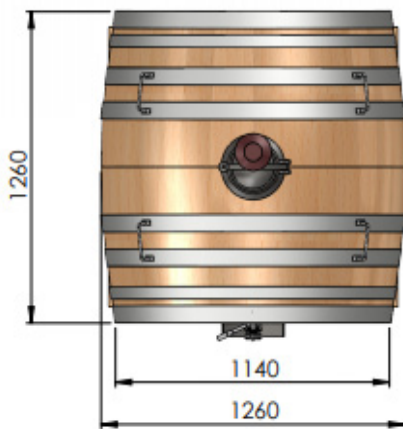
- \* Kugellager erleichtern die Drehung
- \* Fertigung auf Maß
- \* Anpassung auf Wunsch auf den Gabelstapler
- \* Griffe für eine einfache Handhabung
- \* vereinfachte Reinigung und Entleerung !

## ÄSTHETISCHE VORTEILE

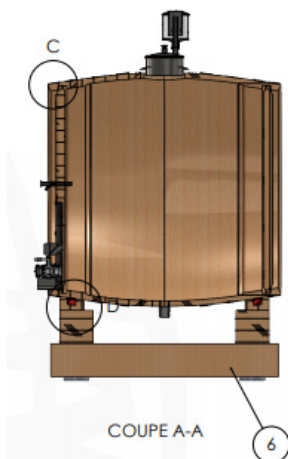
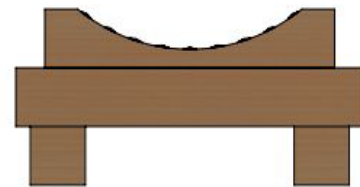
- \* Diskretes System, da komplett in die Wiege integriert
- \* Laserbeschriftung Ihres Logos auf der Vorderseite
- \* Fasslager aus Eiche mit Edelstahlschutz

## MÖGLICHE OPTIONEN

Mannloch, selbstverschliessendes ovales Mannloch, Gärrklappdeckel, Klarablauf, Restablauf, Probierhahn, Thermometer, Sensorabdeckung, einstellbare Edelstahlsohlen

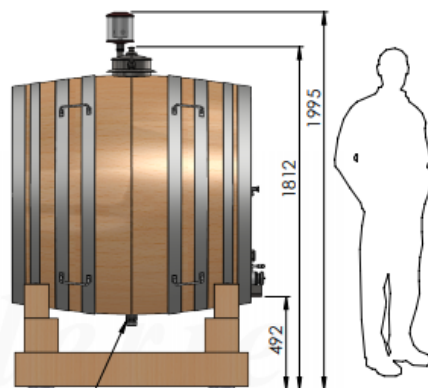


B1-51  
BILLE PORTEUSE MASSIVE  
(B1-51-30)



COUPE A-A

6



4

